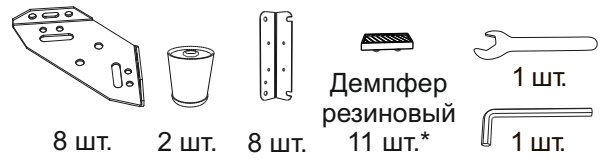


**Инструкция по сборке кровати Nevada с подъемным механизмом и бельевым ящиком**



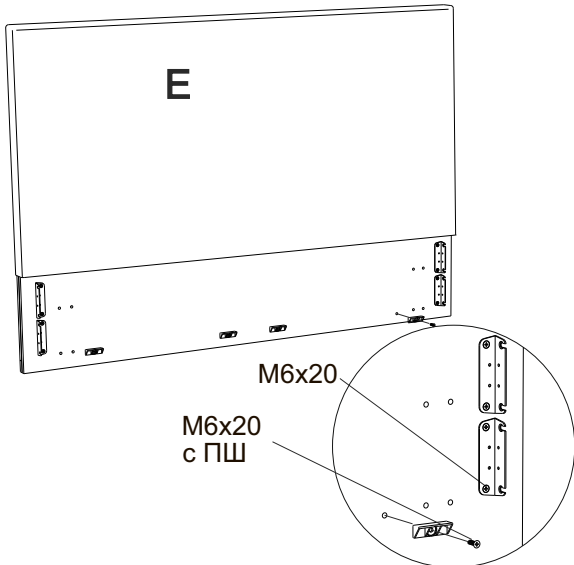
\* 10 - при ширине 80, 90.  
\*\* 2 - при ширине 80, 90, 4 - при ширине 180, 200.

Фурнитура для установки подъемного механизма

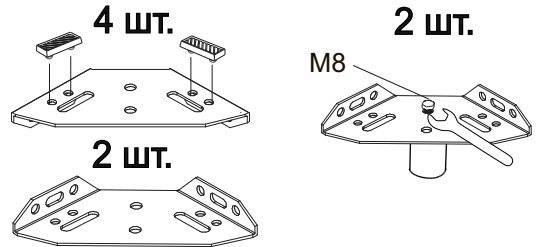


www.sonum.ru

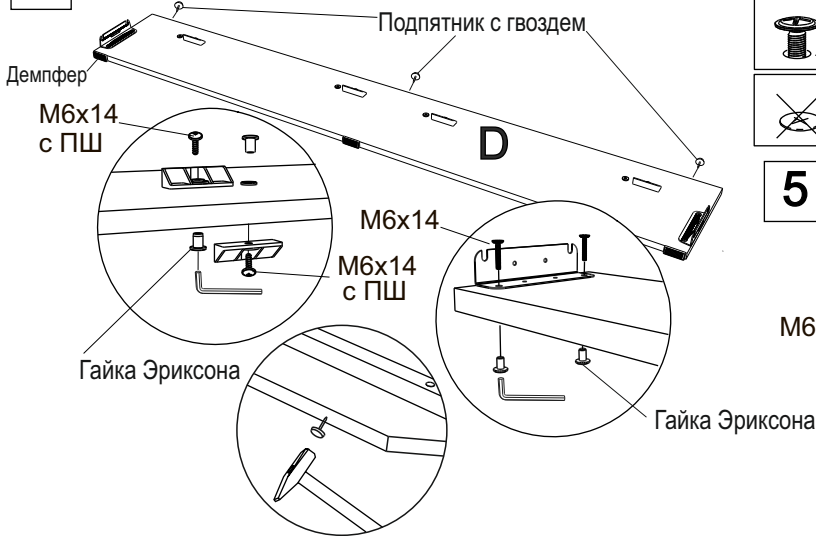
1



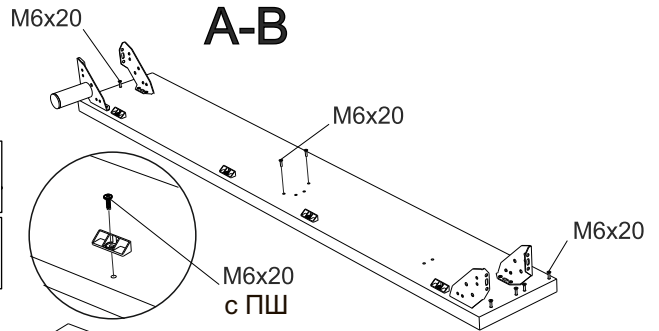
2



4



3



5

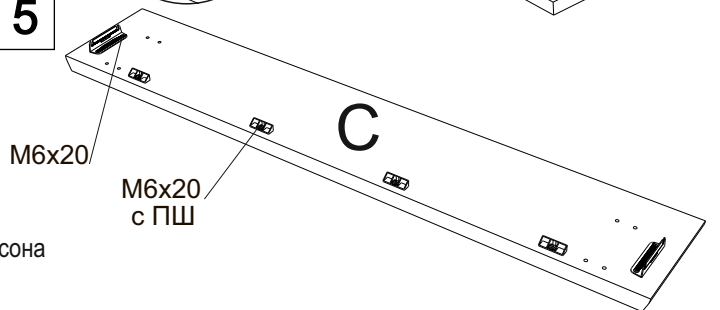
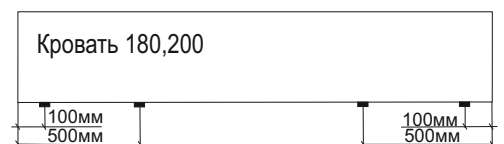
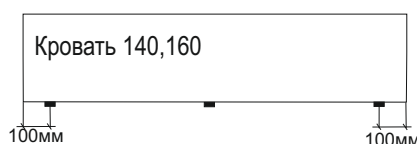
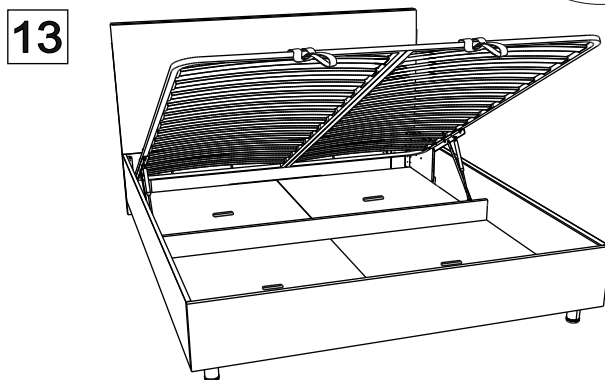
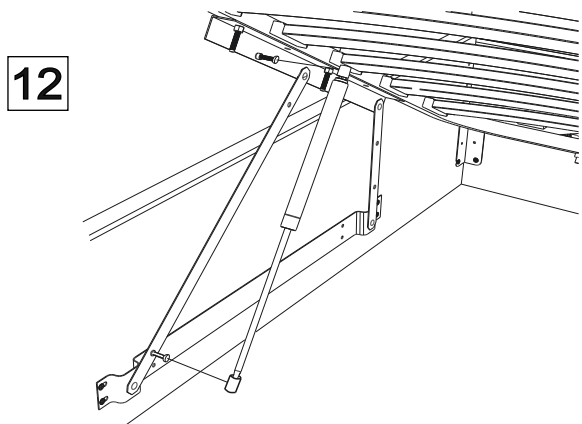
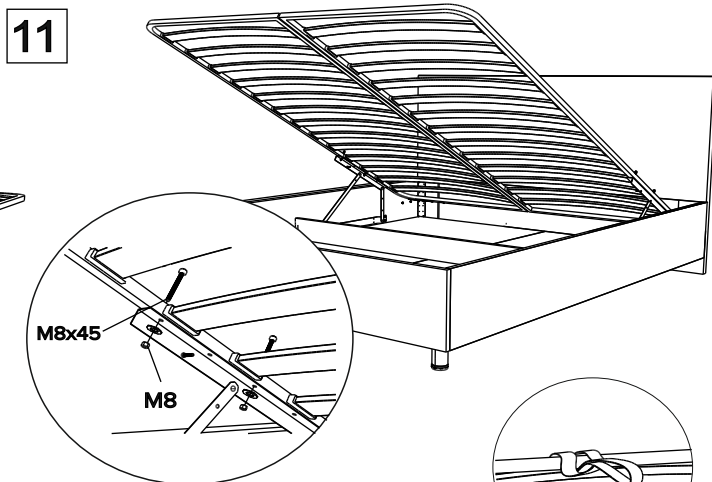
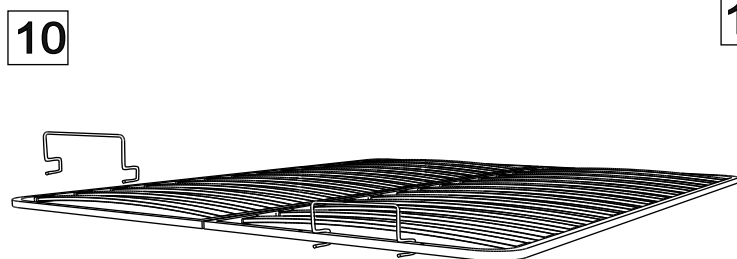
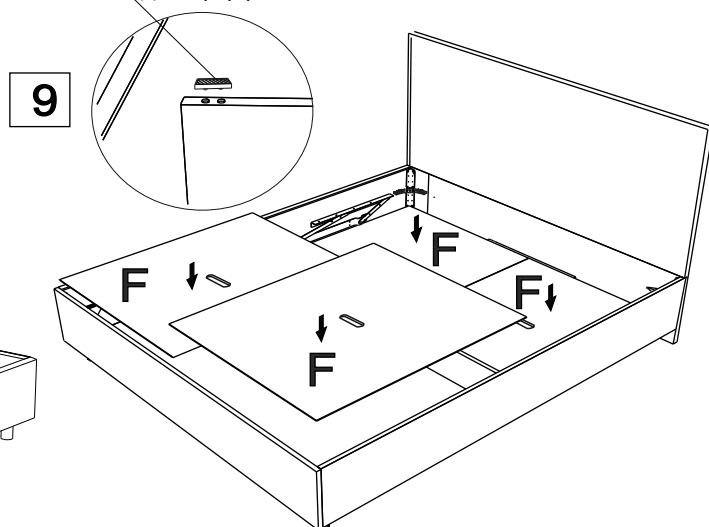
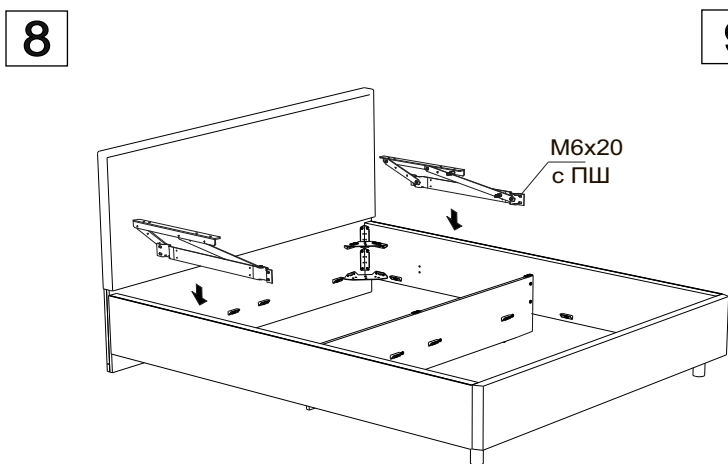
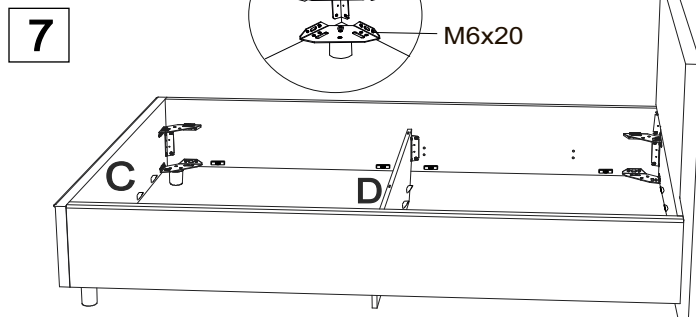
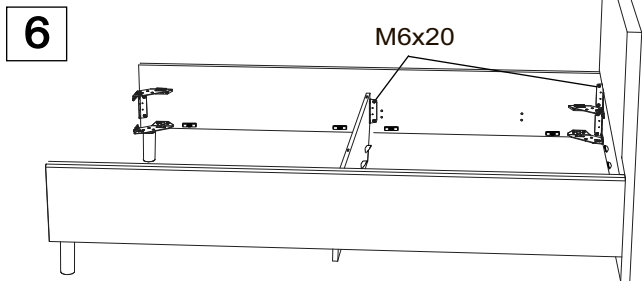


Схема установки подпятников





### Инструмент:

Ключ гаечный, рулетка, ключ шестигранный, отвертка крестовая или шуруповерт (использовать на минимальной скорости вращения с минимальным крутящим моментом)