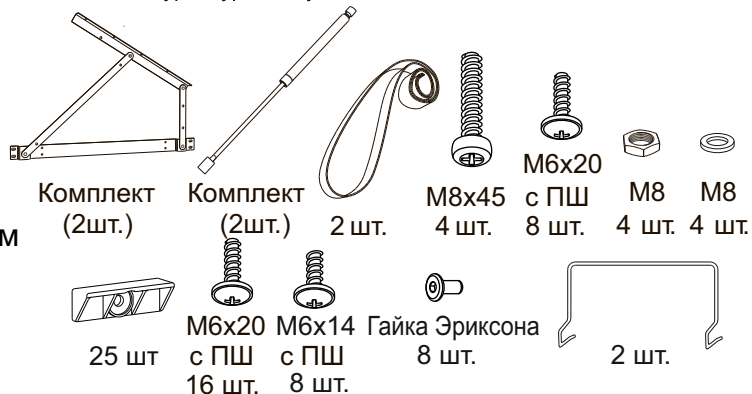


* 4 - при ширине 180, 200.

Фурнитура для установки подъемного механизма



Инструкция по сборке кровати Manhattan с подъемным механизмом и бельевым ящиком

www.sonum.ru

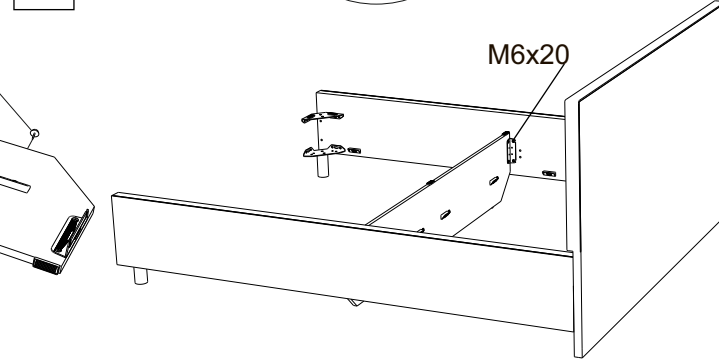
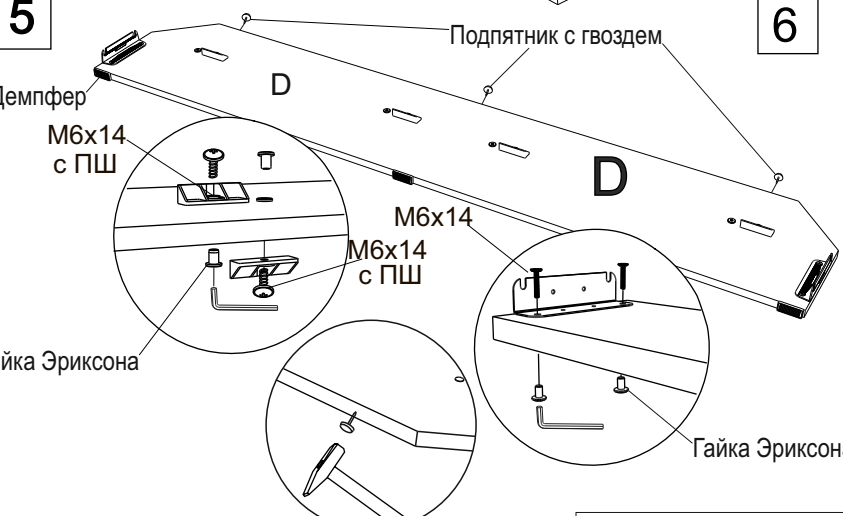
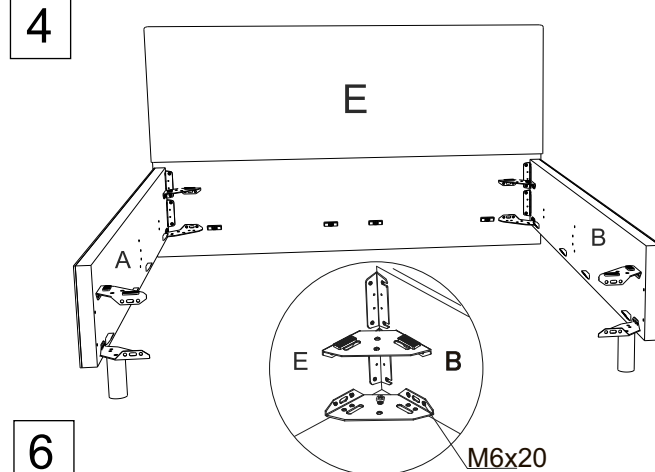
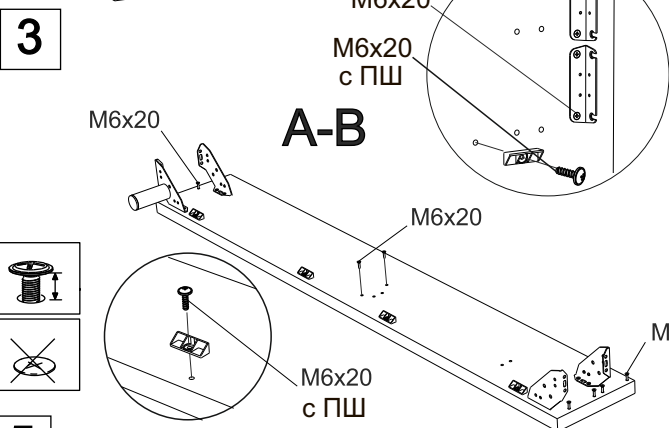
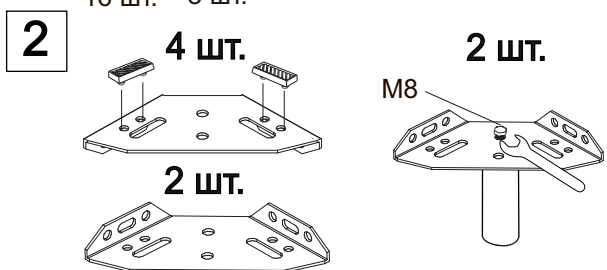
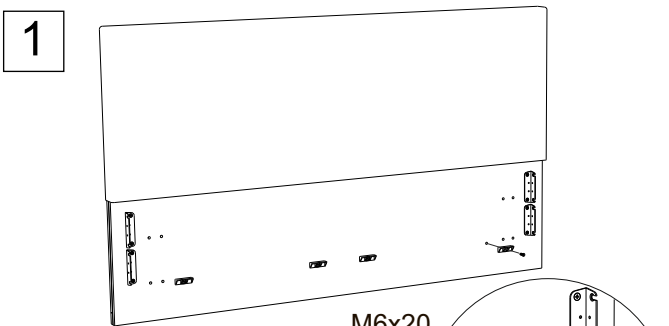
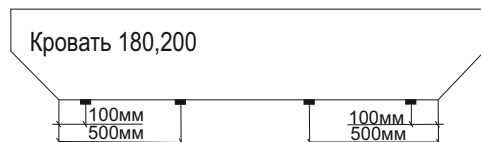
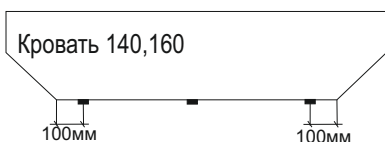
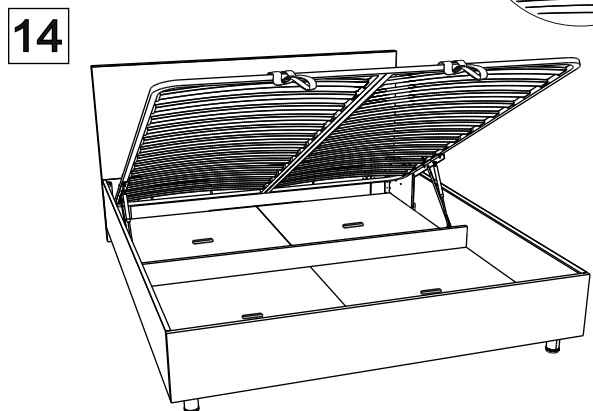
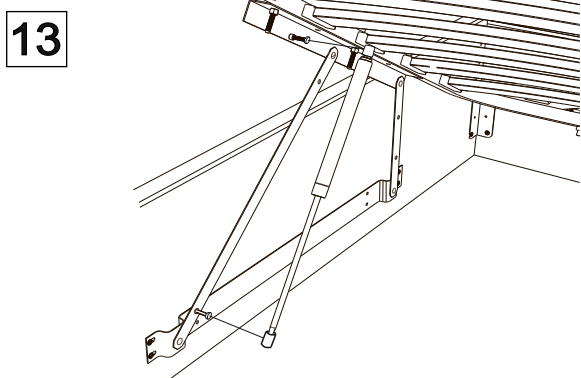
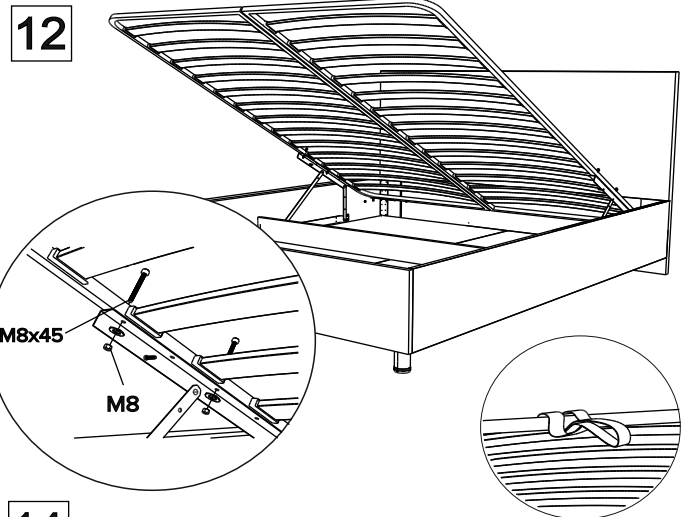
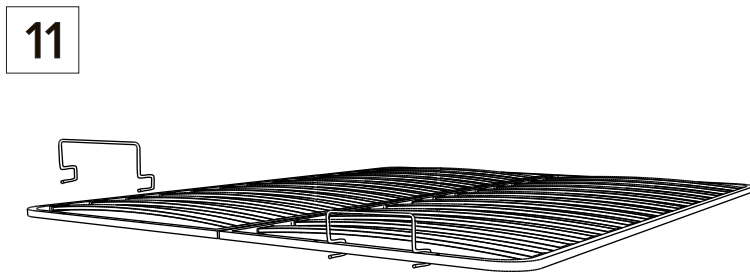
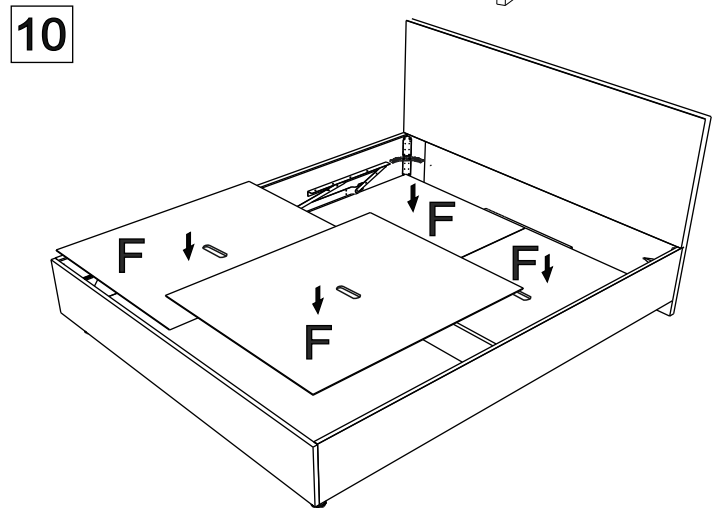
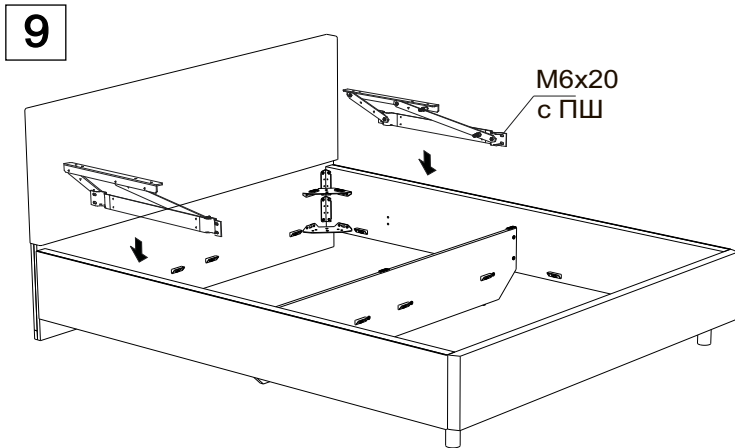
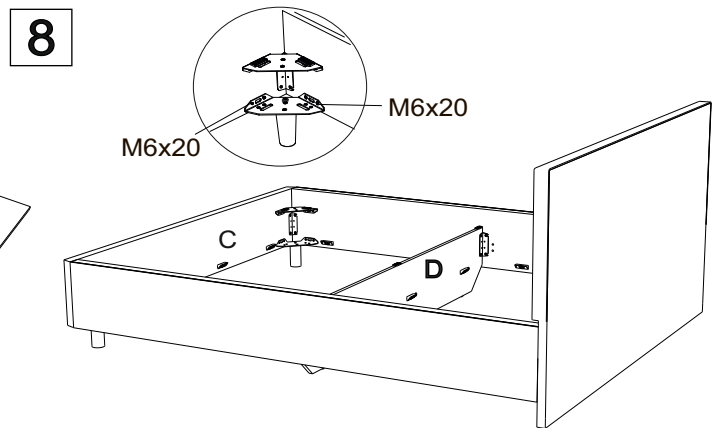
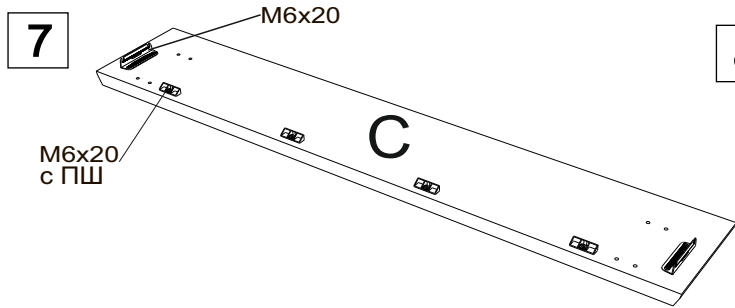


Схема установки подпятников





Инструмент:

Ключ гаечный, рулетка, ключ шестигранный, отвертка крестовая или шуруповерт (использовать на минимальной скорости вращения с минимальным крутящим моментом)