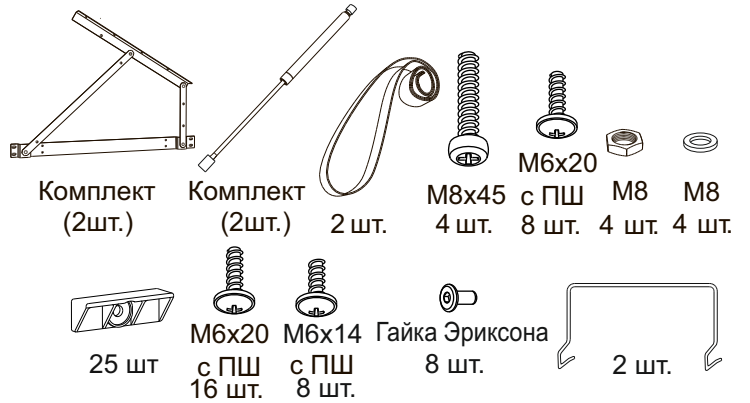


* 2 - при ширине 80, 90, 4 - при ширине 180, 200.
 ** 10 - при ширине 80, 90.

Фурнитура для установки подъемного механизма



Инструкция по сборке кровати Carolina с подъемным механизмом и бельевым ящиком

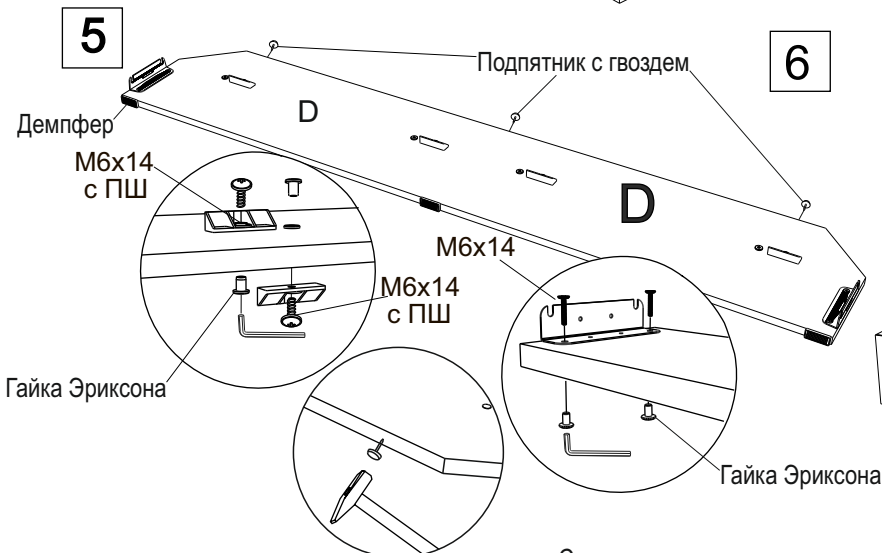
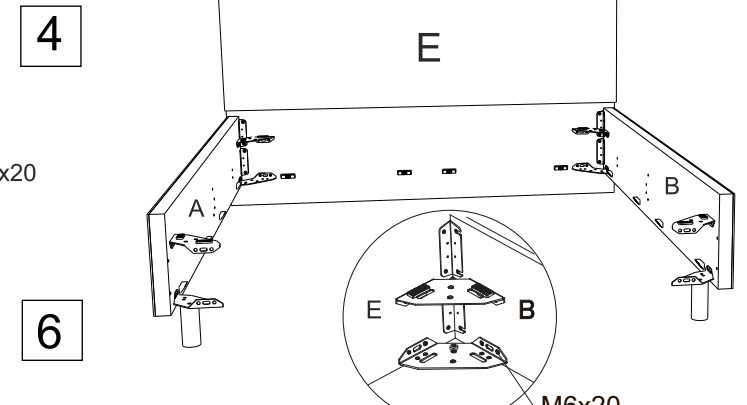
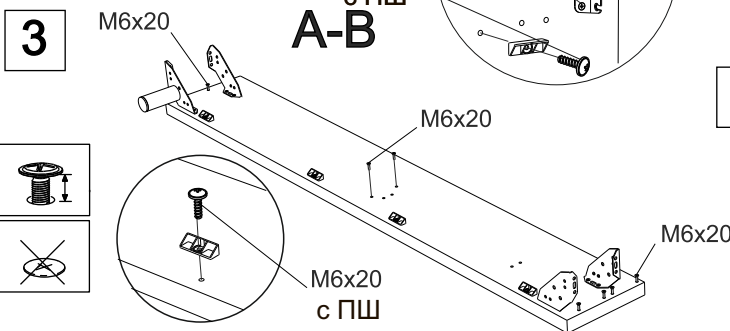
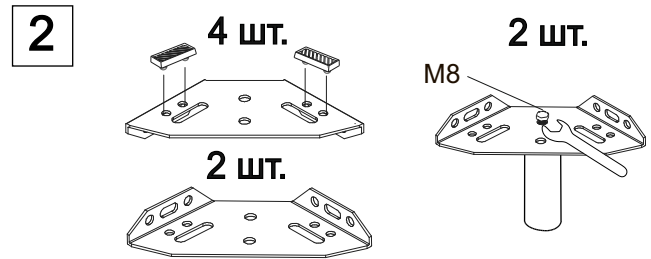
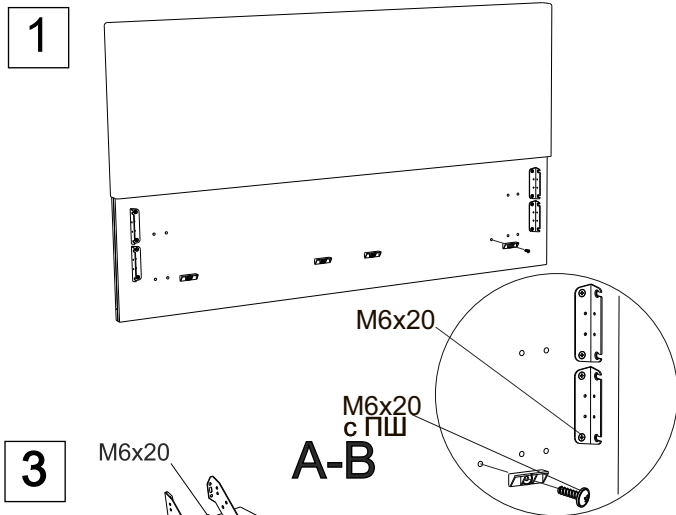
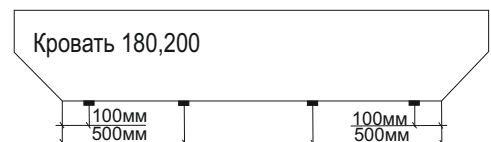
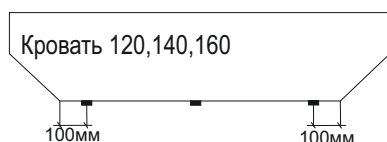
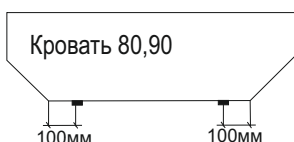
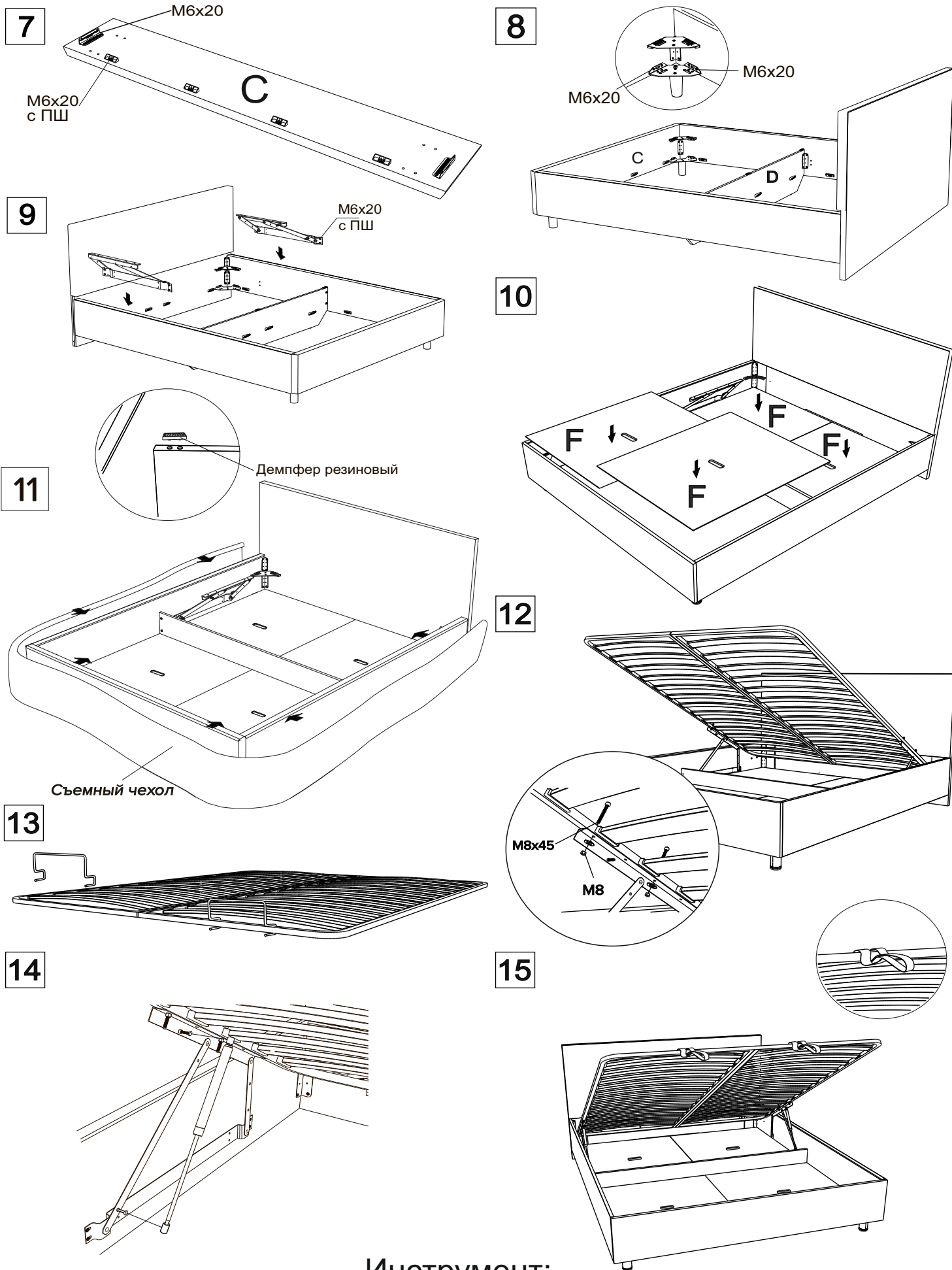


Схема установки подпятников





Инструмент:

Ключ гаечный, рулетка, ключ шестигранный, отвертка крестовая или шуруповерт (использовать на минимальной скорости вращения с минимальным крутящим моментом)